

CONTROTELAIO PORTA DI.BIG

- GUIDA AL MONTAGGIO

- Istruzioni originali

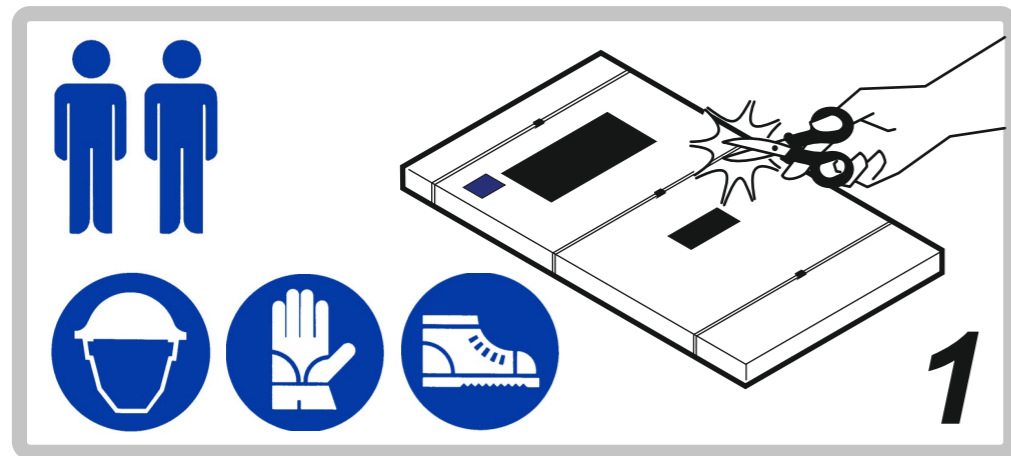
SOLUZIONE 22

SUBFRAME DOOR DI.BIG

- ASSEMBLY INSTRUCTIONS

- Translation original instructions

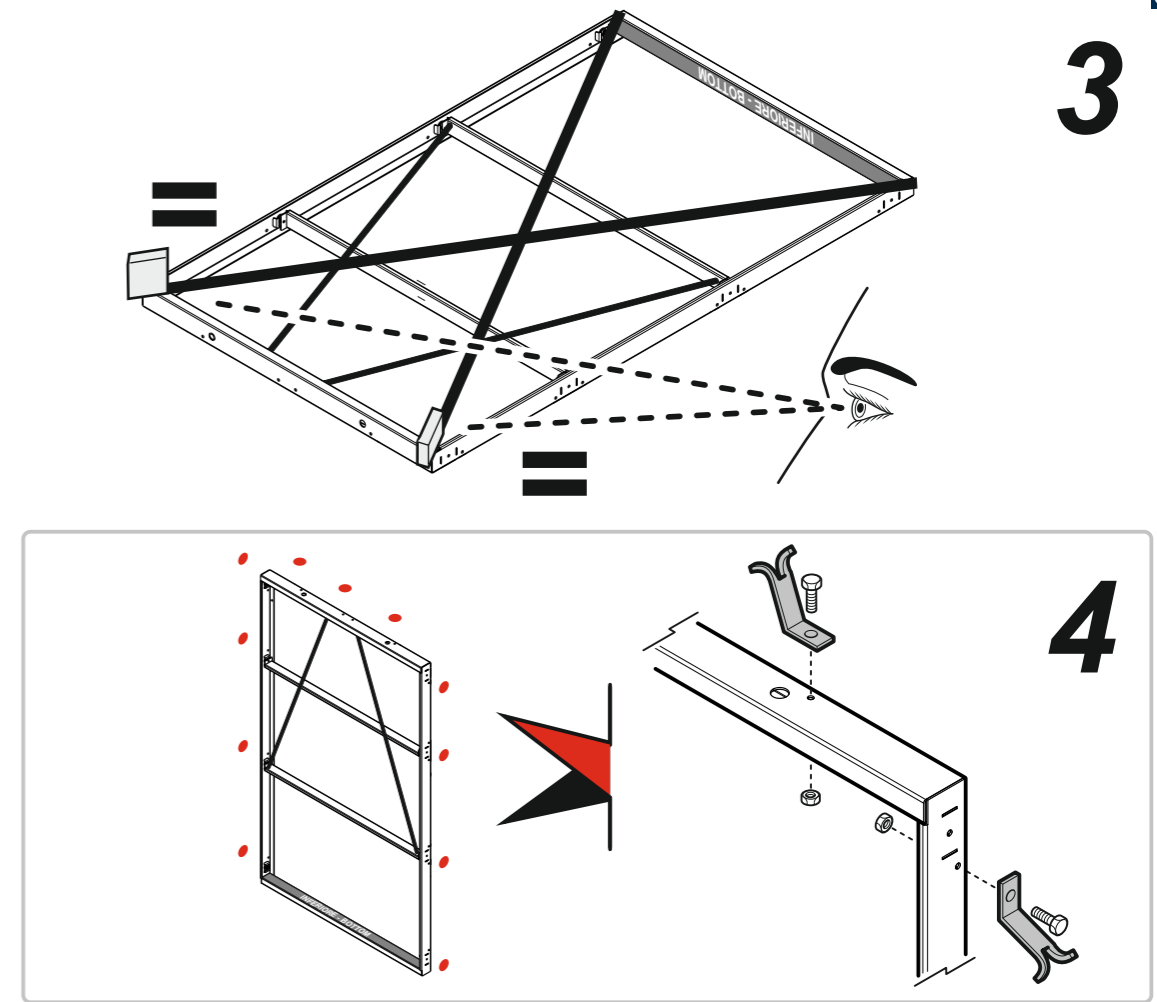
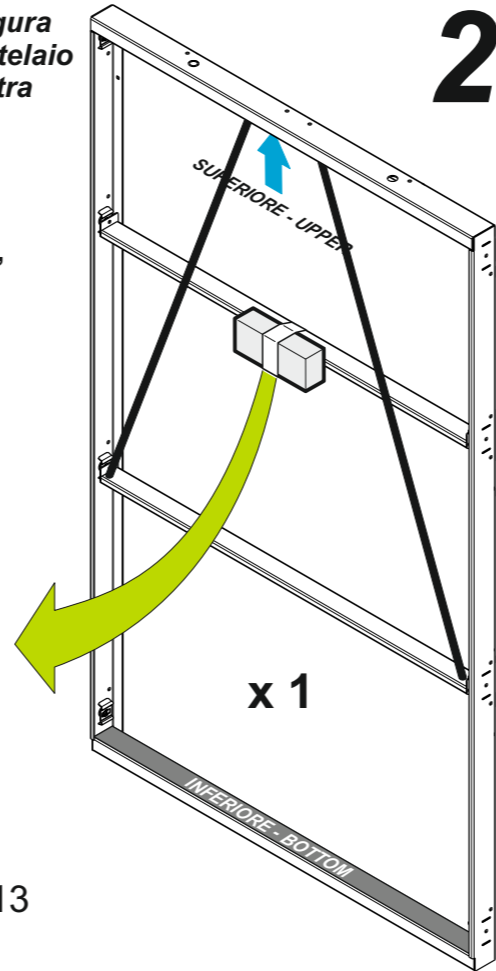
SOLUTION 22



La presente Guida raffigura il Montaggio del Controtelaio di una Porta DI.BIG destra a spingere.

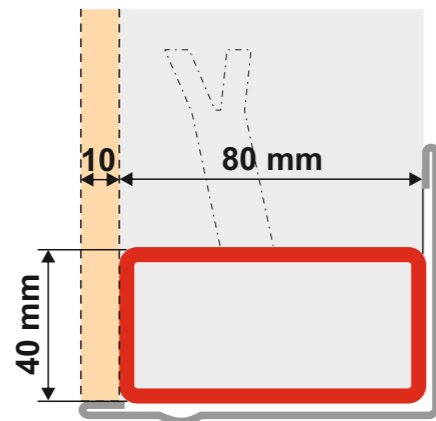
This Manual shows the installation of a DI.BIG PIVOT DOOR Subframe, right opening direction.

- x 8/12
- M8x16
- x 8/12
- x 2 MM13



5a

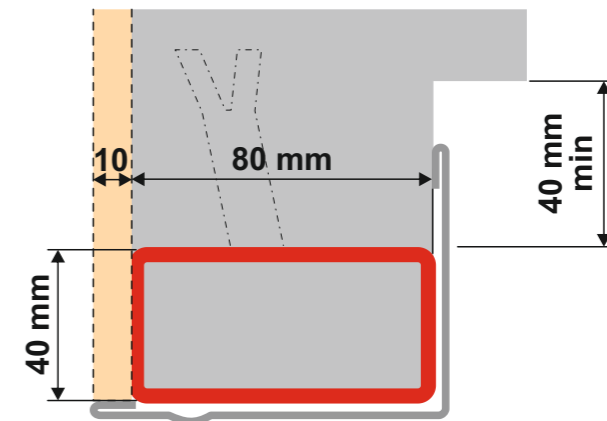
Rivestimento esterno
-
External finishing panel



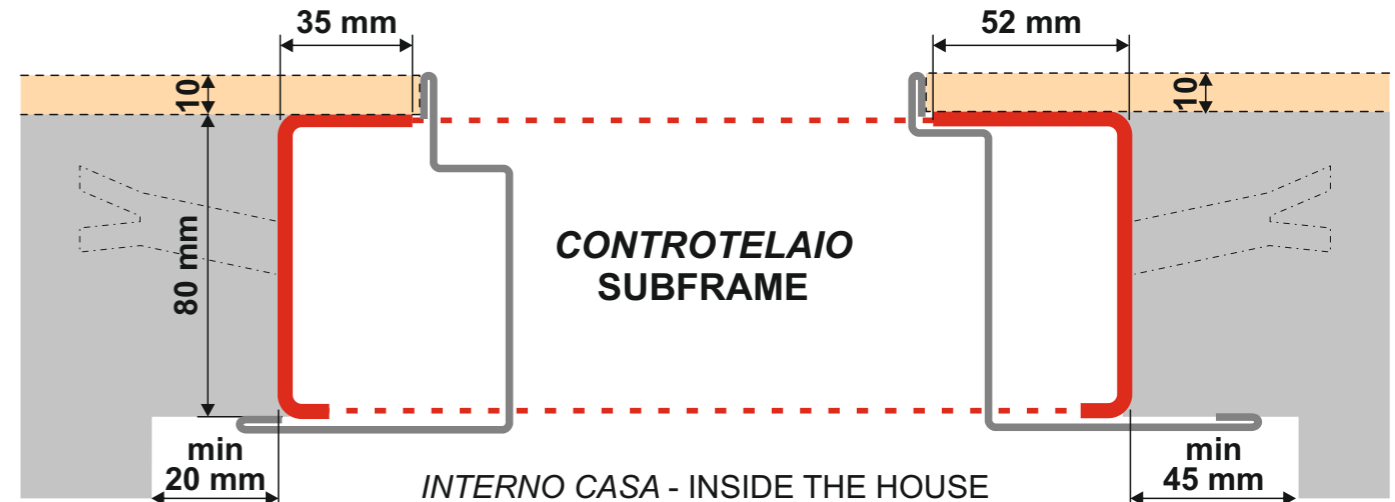
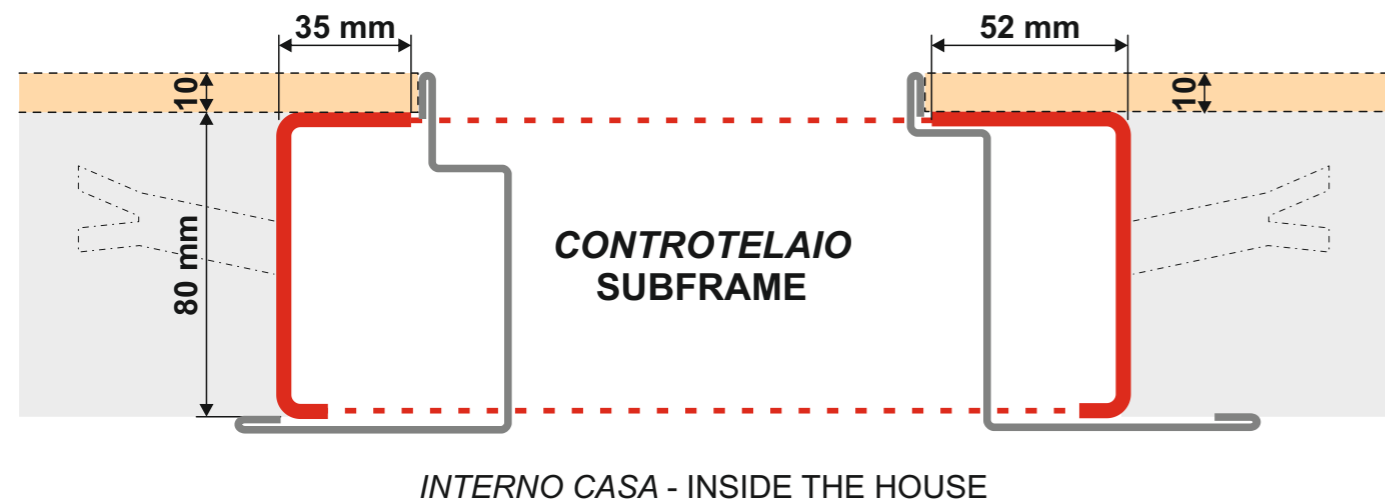
CONTROTELAIO TRAVERSA SUPERIORE
-
SUBFRAME UPPER BAR

5b

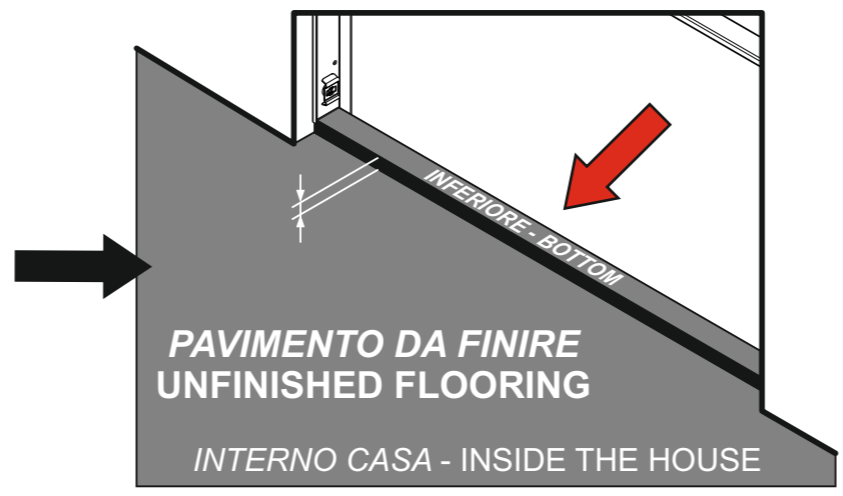
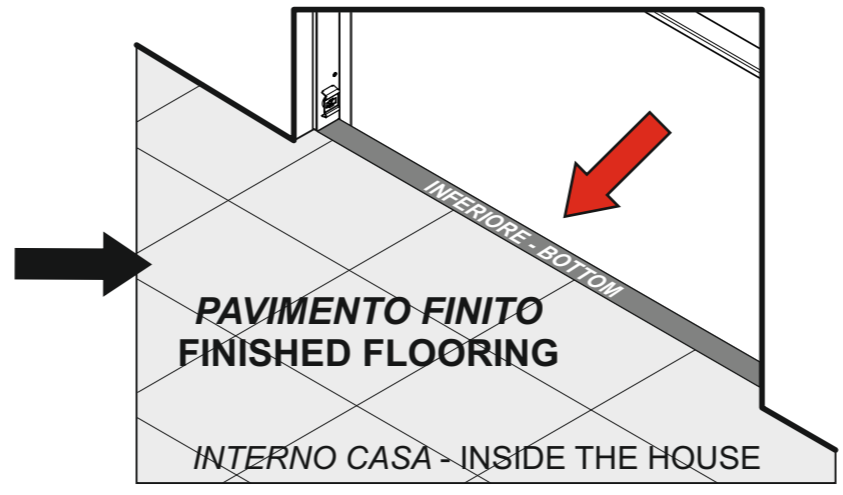
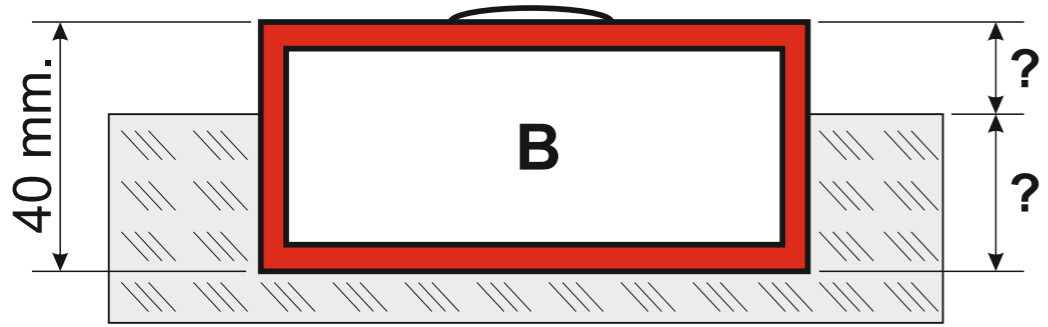
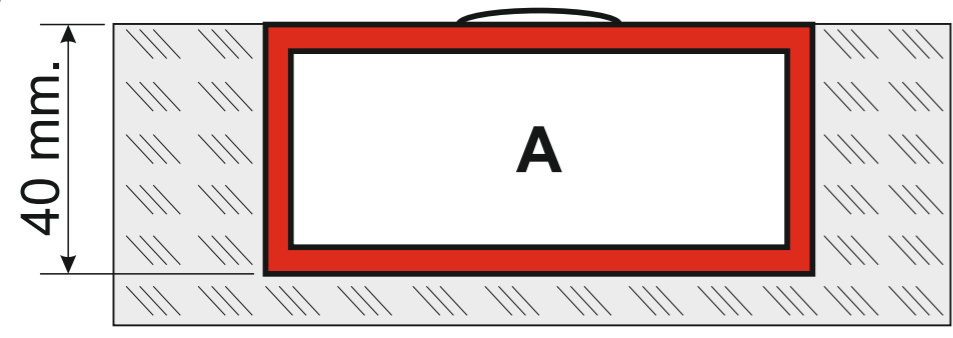
Rivestimento esterno
-
External finishing panel



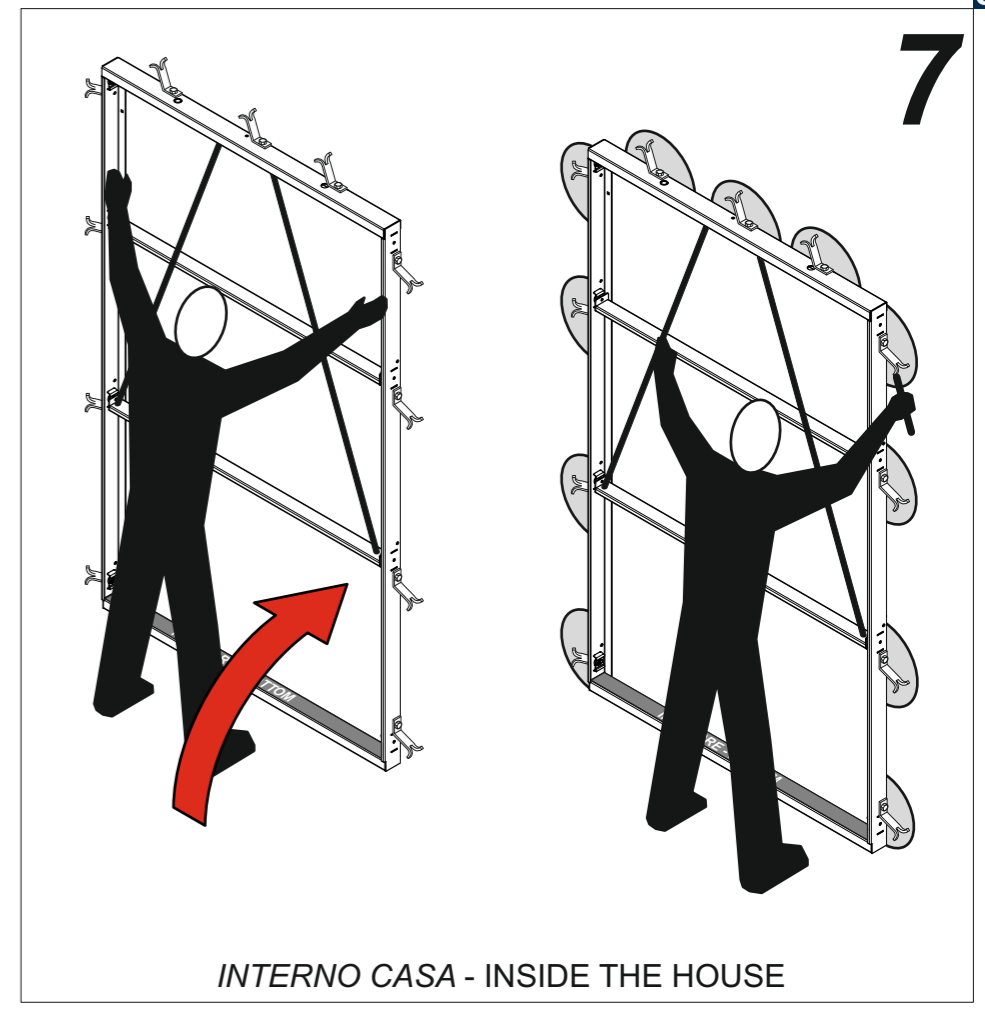
CONTROTELAIO TRAVERSA SUPERIORE
-
SUBFRAME UPPER BAR



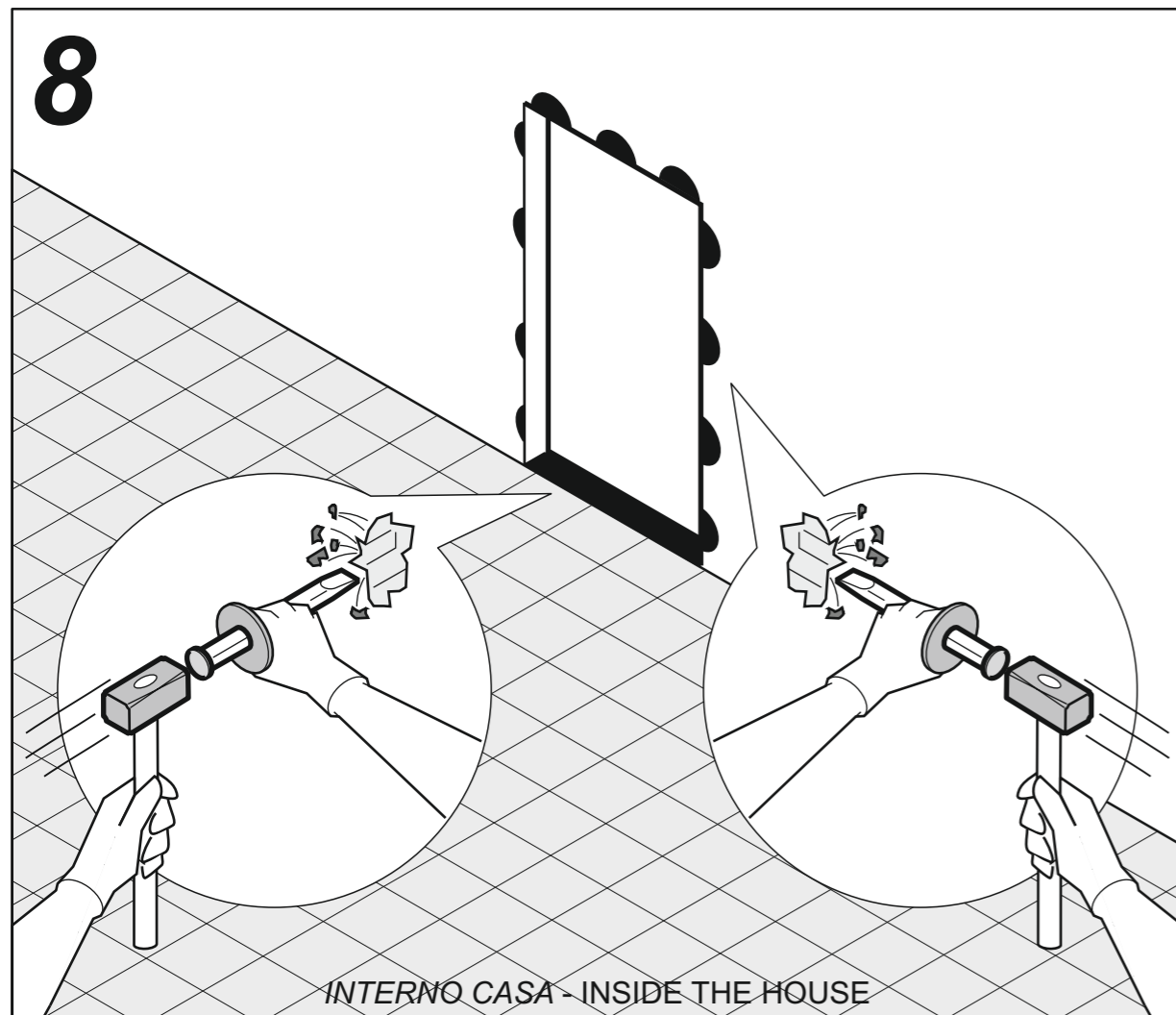
6



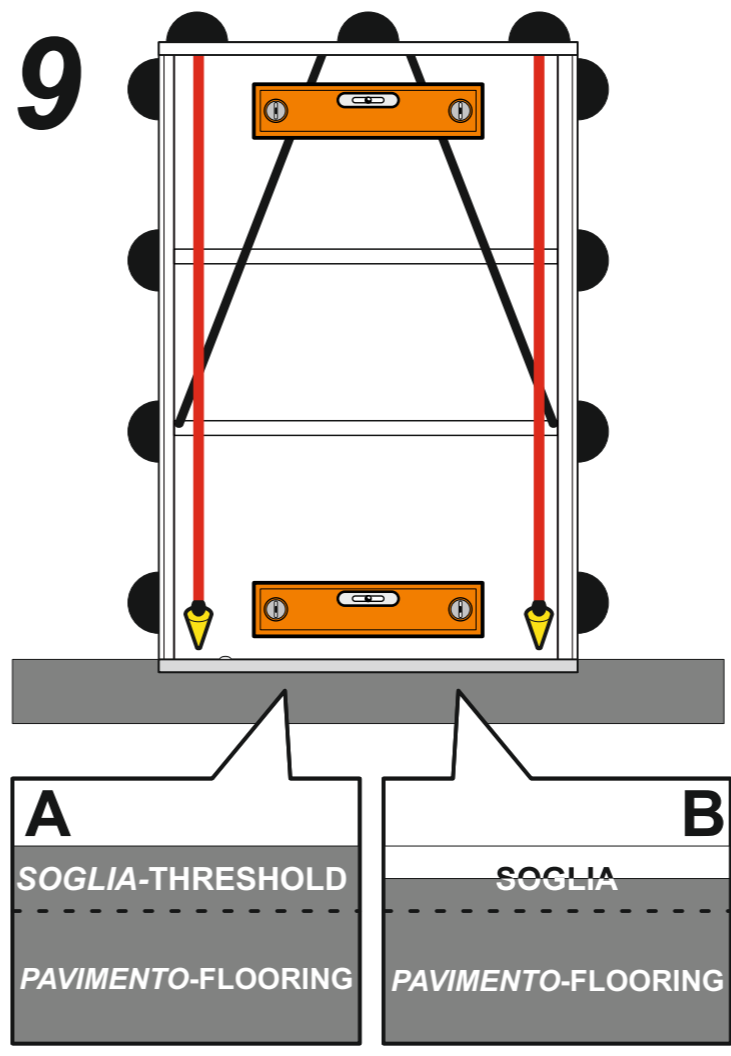
7



8



9



10

